

L'Echo du C.V.D.P.

Bulletin d'information des membres et amis du Circuit Vapeur Denis Papin
Association de modélisme vapeur (et toute autre énergie),

N°6 – Avril 2020

ferroviaire, naval et terrestre de Chitenay

29, Chemin de Franche Epine – 41120 – CHITENAY

Adresse postale : CVDP – Alain Boubé – 11c route de la Haye – 41120 Les Montils



Editorial **Ouverture de la saison 2020**

Sauf imprévus à la date de parution, la saison 2020 sera ouverte le vendredi 8 Mai par un week-end de 3 jours et nous souhaitons qu'elle soit aussi bonne, et peut-être meilleure que l'année précédente.

Hormis des plantations d'arbustes en fin d'année 2019, les conditions météorologiques puis les limitations de déplacements liées au coronavirus ne nous ont pas permis de réaliser les travaux prévus.

Espérons que les restrictions sanitaires n'altéreront pas le bon déroulement de nos journées de circulations.

*Jean Paul Nicolas
Secrétaire du CVDP*

Quelques travaux réalisés cet hiver et au printemps



Plantations sur le nouveau terrain



Dégagement de la végétation et du matériel pour préparer l'implantation des deux containers de stockage. Il reste à réaliser les fondations et les plots support de ces containers.



Future haie de muriers et framboisiers dans le nouveau terrain

Inauguration officielle de la stèle en hommage à Denis Papin

Le mercredi 26 mars, avait lieu l'inauguration officielle de la stèle en mémoire de Denis Papin, en l'Eglise de Saint Bride's à Londres, les principaux donateurs et les officiels y étaient conviés.

La délégation du CVDP était constituée par Alain Boubé et Jean Paul Nicolas, les officiels français furent M. Jean Albert Boulay – Maire de Chitenay, M. Didier Stetten-Pigasse – Maire de Chitenay lors des célébrations du Tri centenaire, représentant le Maire de Blois, et Mme qui fut la secrétaire du Comité Denis Papin.



La stèle est dévoilée par D. Rayner et JP. Nicolas



Ensemble des présents

Les officiels britanniques furent : Luke Miller, Archidiacre du Diocèse de Londres, Alison Joyce, Recteur de St Bride's, qui sont en habits ecclésiastiques, Claire Seaton - Administrateur - St Bride's, Martin Clarke - Coordinateur du Projet Stèle Denis Papin, Colin Tyson – Editeur d'Old Glory Magazine, Derek Rayner – Conseiller Technique d'Old Glory Magazine, Rupert Baker – Directeur des Archives de la Royal Society, Louisiane Ferlier – Directrice de la numérisation de la Royal Society, et Tom Young – Graveur de la stèle.



La stèle est apposée dans la tour de l'Eglise Saint Bride's située Fleet Street à Londres



Le C.V.D.P. représenté par son Président Alain Boubé et son secrétaire Jean Paul Nicolas

Les officiels français, aux Archives de Londres, devant le Registre de l'Eglise de Saint Bride's, à la page indiquant la date d'inhumation de Denis Papin au 26 Août 1713



Assemblée Générale du 8 Mars

Cette assemblée avait à l'ordre du jour le rapport moral et l'approbation des comptes de l'année 2019, la session extraordinaire a permis de renouveler le Conseil d'Administration de notre association, comme le prévoit nos statuts. Ce Conseil de 11 membres a été élu par les membres présents et les pouvoirs de ceux qui n'avaient pu venir. En fin de séance les membres du Bureau du Conseil d'Administration ont été présentés à l'Assemblée.

Membres du Bureau du Conseil d'Administration du CVDP élus le 8 Mars 2020 :

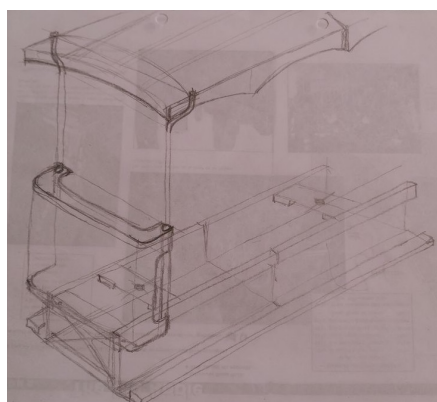
Président	Alain BOUBÉ
Vice-Président	Ernest KLEIN
Trésorier	Julien CARNIAUX
Trésorier Adjoint	André LE TOUZÉ
Secrétaire	Jean Paul NICOLAS
Secrétaire Adjoint	Alain BERSILLON
Communications	Julien BERTRAND
Site internet et Facebook	

Constructions

Certains de nos membres sont très actifs, bien qu'ils soient gênés par le confinement pour s'approvisionner.

Vous connaissez tous Ronald WALLMAN avec son tramway, dont la conception originale en fait l'admiration de tous, car il est démontable et transportable dans son Ford Galaxy.

Notre ami Ronald a décidé de réaliser une remorque à son tramway pour offrir plus de sièges aux passagers



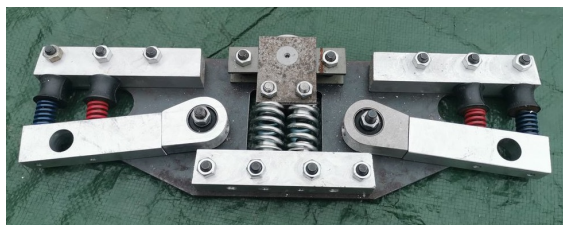
Croquis de la remorque, structure légère et démontable, similaire à celle du tramway.

3 sièges avec embase en aluminium coulé.

2 bogies avec roues de 146mm, freins à disque



Test de dimensionnement – Remarquez le nouveau support de siège en aluminium coulé



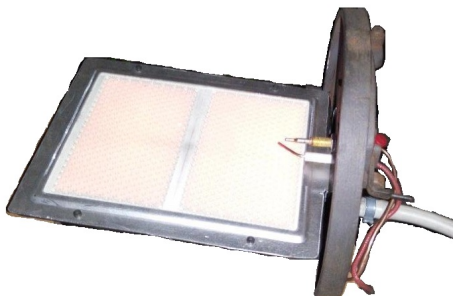
Détails du flanc de bogie avec double suspension

Ronald espère que cette réalisation sera terminée cette année afin de faire quelques essais à Chitenay, sinon être prêt pour rouler en 2021.



Chauffe au gaz

Trois de nos membres : Alain Boubé, Joseph-Jean Pâques et Jean Paul Nicolas étudient la transformation de la chaudière type « Marine » de la locomotive Bagnall du club pour la chauffe au gaz propane, et ainsi anticiper sur les difficultés d'approvisionnement du charbon de bonne qualité.



Détails du bruleur céramique installé sur la face arrière du foyer



Vue du foyer en chauffe.

Les essais sont perturbés par le confinement, ils reprendront dès que possible. Vous serez informés des résultats de cette étude qui pourrait être une solution au manque de charbon.

Rappel de nos journées de circulations ouvertes au public



CHITENAY
(41120) Sud de Blois



3 réseaux pour
Modélistes ferroviaires 45mm, 5" et 7-1/4"

Saison 2020
Dates des circulations ouvertes
aux amateurs et visiteurs :

8, 9 et 10 Mai

13 et 14 Juin *Spéciales 5"*

11, 12, et 14 Juillet
Journées spéciales 45mm

le 12 Juillet
Expo - Bourse d'échanges
Matériel Vapeur et trains

Nouveaux parcours, 8 et 9 Aout
Encore plus long... 12 et 13 Septembre



11 Octobre (de 14 à 17h)



Notre adresse :
41120 CHITENAY - 6km sud de Blois -
29, Chemin de Franche Epine
GPS : N 47.50780° E 1.37629°

Le dimanche 12 juillet : exposition-bourse d'échange de matériel vapeur et de trains aux échelles 45mm, 5" et 7-1/4" - vous souhaitez exposer : contactez nous

Informations et contact : e-mail : cvdpr@free.fr site web : www.cvdprchitenay.free.fr
Tel : Président : Alain Boubé : 06 15 70 37 16 Secrétaire : Jean Paul Nicolas : 06 07 05 26 32
Adresse postale : CVDP – Alain Boubé – 11c route de la Haye – 41120 Les Montils